



Runda analoga sekundärur i ALUMINIUM



- Urtavla:** Urtavla typ A = svarta siffror och minutstrecken på vit bakgrund. Urtavla typ H = svarta tim- och minuttecken på vit bakgrund. Ur med invändig belysning har urtavla i vit akryl.
- Visare:** Svarta tim-minutvisare eller svarta tim- och minutvisare med svepande röd sekundvisare.
- Fodral:** Aluminium lackerat i grå RAL 7037
- Driftsätt:** Sekundärur som drives med 24VDC polväxlande 1/1-minutimpulser (eller 1/2-minutimpulser) från Westerstrand huvudur eller tidcentral. Sekundärur med svepande sekundvisare behöver även nätspänning 230 VAC.
- Skyddsglas:** Av konvex akryl. Slagtåligt skyddsglas av polykarbonat som option.
- Skyddsklass:** Utomhus = IP54, inomhus = IP52
- Utförande:** Med eller utan invändig LED-belysning. Enkelsidigt för väggmontage. Dubbelsidigt inkl. konsol för vägg-, hängande eller stående montage. Monteringshylsa för stolpmontage finns som option. Vid beställning anger önskat montagesätt av kunden

Enkelsidigt för väggmontage

Storlek	Typ av urtavla	Inomhus min.imp	Inomhus med sekundvisare min.imp. + 230VAC	Utomhus min.imp.	Utomhus med sekundvisare min. imp + 230VAC	Utom/Inomhus med belysning *) min.imp. + 230VAC	Utom/Inomhus med belysning *) sekundvisare min.imp. + 230VAC
400	A (siffror)		1041124-00	1141120-00	1141124-00	1142120-60	1142124-60
400	H (tecken)		1043124-00	1143120-00	1143124-00	1144120-60	1144124-60
600	A (siffror)	1061120-00	1061124-00	1161120-00	1161124-00	1162120-60	1162124-60
600	H (tecken)	1063120-00	1063124-00	1163120-00	1163124-00	1164120-60	1164124-60
800	A (siffror)	1081120-00	1081124-00	1181120-00	1181124-00	1182120-60	1182124-60
800	H (tecken)	1083120-00	1083124-00	1183120-00	1183124-00	1184120-60	1184124-60
900	A (siffror)	1091120-00	1091124-00	1191120-00	1191124-00	1192120-60	1192124-60
900	H (tecken)	1093120-00	1093124-00	1193120-00	1193124-00	1194120-60	1194124-60

Dubbelsidigt inklusive konsol för väggmontage eller hängande/stående montage.

Alternativ/Option till konsol kan offereras på begäran.

OBS! Önskat montagesätt anges av kund.

Storlek	Typ av urtavla	Utom/Inomhus min.imp.	Utom/Inomhus med sekundvisare min.imp. + 230VAC	Utom/Inomhus med belysning *) min.imp. + 230VAC	Utom/Inomhus med belysning *) med sekundvisare min.imp. + 230VAC
400	A (siffror)	1441120-00	1441124-00	1442120-60	1442124-60
400	H (tecken)	1443120-00	1443124-00	1444120-60	1444124-60
600	A (siffror)	1461120-00	1461124-00	1462120-60	1462124-60
600	H (tecken)	1463120-00	1463124-00	1464120-60	1464124-60
800	A (siffror)	1481120-00	1481124-00	1482120-60	1482124-60
800	H (tecken)	1483120-00	1483124-00	1484120-60	1484124-60
900	A (siffror)	1491120-00	1491124-00	1492120-60	1492124-60
900	H (tecken)	1493120-00	1493124-00	1494120-60	1494124-60

TEKNISK DATA

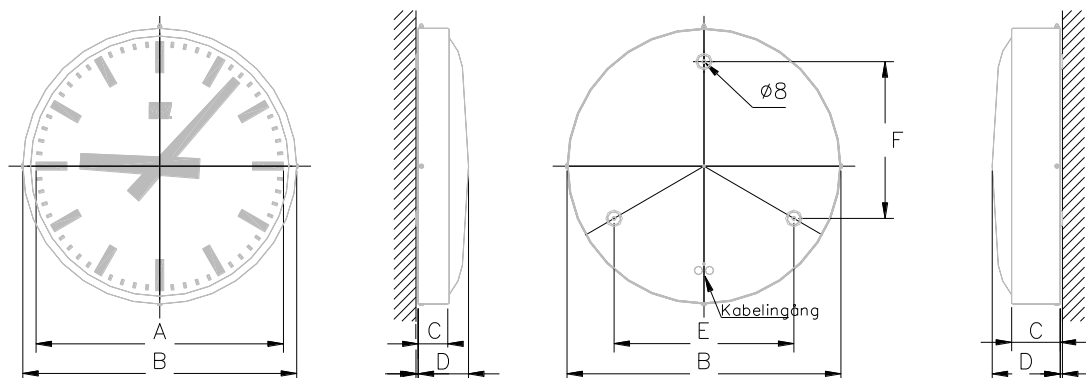
Läsavstånd:

Ø 400 mm = 35 meter
 Ø 600 mm = 65 meter
 Ø 800 mm = 80 meter
 Ø 900 mm = 100 meter

Strömförbrukning vid 24VDC impuls:

Enkelsidigt = 15 mA
 Dubbelsidigt = 30 mA

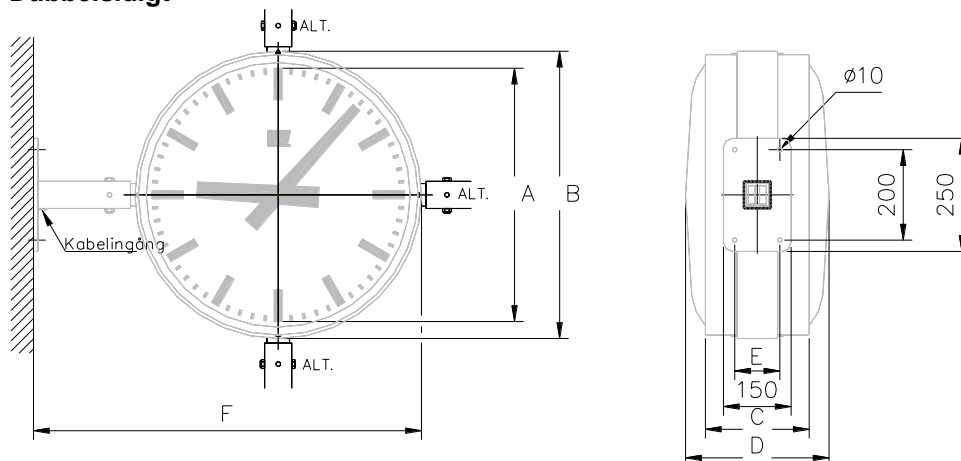
Enkelsidigt



ENKEL-SIDIGT	Storlek	A	B	C	D	E	F	Vikt
	Ø 400	Ø 380	Ø 406	70	95	255	222	1,5
Ø 600	Ø 560	Ø 620	70	115	407	352	5,0	
Ø 800	Ø 760	Ø 820	70	125	580	502	8,5	
Ø 900	Ø 860	Ø 920	70	125	667	577	10,0	

ENKEL-SIDIGT med belysning	Storlek	A	B	C	D	E	F	Vikt
	Ø 400	Ø 380	Ø 406	110	135	255	222	2,5
Ø 600	Ø 560	Ø 620	110	155	407	352	6,5	
Ø 800	Ø 760	Ø 820	110	165	580	502	10,0	
Ø 900	Ø 860	Ø 920	110	165	667	577	11,5	

Dubbelsidigt



DUBBEL-SIDIGT	Storlek	A	B	C	D	E	F	G	Vikt
	Ø 400	Ø 380	Ø 425	230	275	75	625	200	4,0
Ø 600	Ø 560	Ø 635	230	320	100	860	225	12,0	
Ø 800	Ø 760	Ø 835	230	340	100	1060	225	17,0	
Ø 900	Ø 860	Ø 935	230	340	100	1160	225	19,5	

DUBBEL-SIDIGT med belysning	Storlek	A	B	C	D	E	F	G	Vikt
	Ø 400	Ø 380	Ø 425	230	275	75	625	200	4,5
Ø 600	Ø 560	Ø 635	230	320	100	860	225	13,5	
Ø 800	Ø 760	Ø 835	230	340	100	1060	225	18,0	
Ø 900	Ø 860	Ø 935	230	340	100	1160	225	21,0	

Vi förbehåller oss rätten till ändring utan föregående avisering.

WESTERSTRAND URFABRIK AB

Huvudkontor/Fabrik Töreboda:

Försäljningskontor Stockholm:

Box 133, 545 23 TÖREBODA

E-post: info@westerstrand.se

Starrbäcksgatan 9,

172 74 SUNDBYBERG

Tel 0506-480 00 Fax 0506-480 51

Internet: www.westerstrand.se

Tel 08-564 829 50 Fax 08-564 829 59