

# Analog impuls klocka

## TEKNISK MANUAL

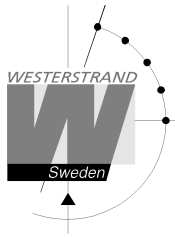
---

### WESTERSTRAND URFABRIK AB

P.O. Box 133  
SE-545 23 TÖREBODA

Tel. +46 506 48000  
Fax. +46 506 48051

Internet: <http://www.westerstrand.se>  
E-mail: [info@westerstrand.se](mailto:info@westerstrand.se)



## Allmänt

Westerstrand impuls Systemet använder sig av en 24VDC polär impuls för kontroll och drift av anslutna klockor (ofta kallade slavklockor). Impulserna distribueras av huvudur eller tidcentraler av olika design och prestanda. Klockorna är anslutna parallellt till huvuduret/tidcentral via en två-tråds kabel.

## Installation av klocka minutimpuls

1. För Impulskabel som kommer ut ifrån vägg se till att impulsutgången från vägg hamnar i den skuggade ytan. Se fig.2 sidan 3.
2. För impulskabel som är monterad på vägg finns kabelgenomgångar se fig 2. sidan 3.
3. Mät ut och montera passande upphängningsskruv (följer ej med).
4. Montera impulskabeln i urverkskontakt se figur 3.
5. Häng upp klocka.
6. Starta huvuduret/tidcentralen och ställ in huvuduret/tidcentralen enligt manual för huvudur/tidcentral.
7. När urverket stannat, kontrollera att minutvisaren har stannat på rätt tid.
8. Om minutvisaren går en minut efter korrekt tid, ändra polaritet på impuls kopplingsplint. (Minus till plus och plus till minus impulskontakt). Se även fig.3 sidan 4.  
Flytta sedan minutvisaren två minuter framåt med hjälp av justeringsvredet på urverket. (se fig 2 sidan 3.)

## Installation av klocka sekundimpuls

1. För impulskabel som kommer ut ifrån vägg se till att impulsutgången från vägg hamnar i den skuggade ytan. Se fig.2 sidan 3.
2. För impulskabel som är monterad på vägg finns kabelgenomgångar se fig 2. sidan 3.
3. Mät ut och montera passande upphängningsskruv (följer ej med).
4. Montera impulskabeln i urverkskontakt se figur 3.
5. Häng upp klocka.
6. Starta huvuduret/tidcentralen och ställ in huvuduret/tidcentralen enligt manual för huvudur/tidcentral.
7. När urverket stannat, kontrollera att minutvisaren har stannat på rätt tid.
8. Om sekundvisaren går en sekund efter korrekt tid, ändra polaritet på impuls kopplingsplint. (Minus till plus och plus till minus impulskontakt). Se även fig.3 sidan 4.  
Flytta sedan sekundvisaren två sekunder framåt med hjälp av justeringsvredet på urverket. (se fig 2 sidan 3.)

Fig. 2

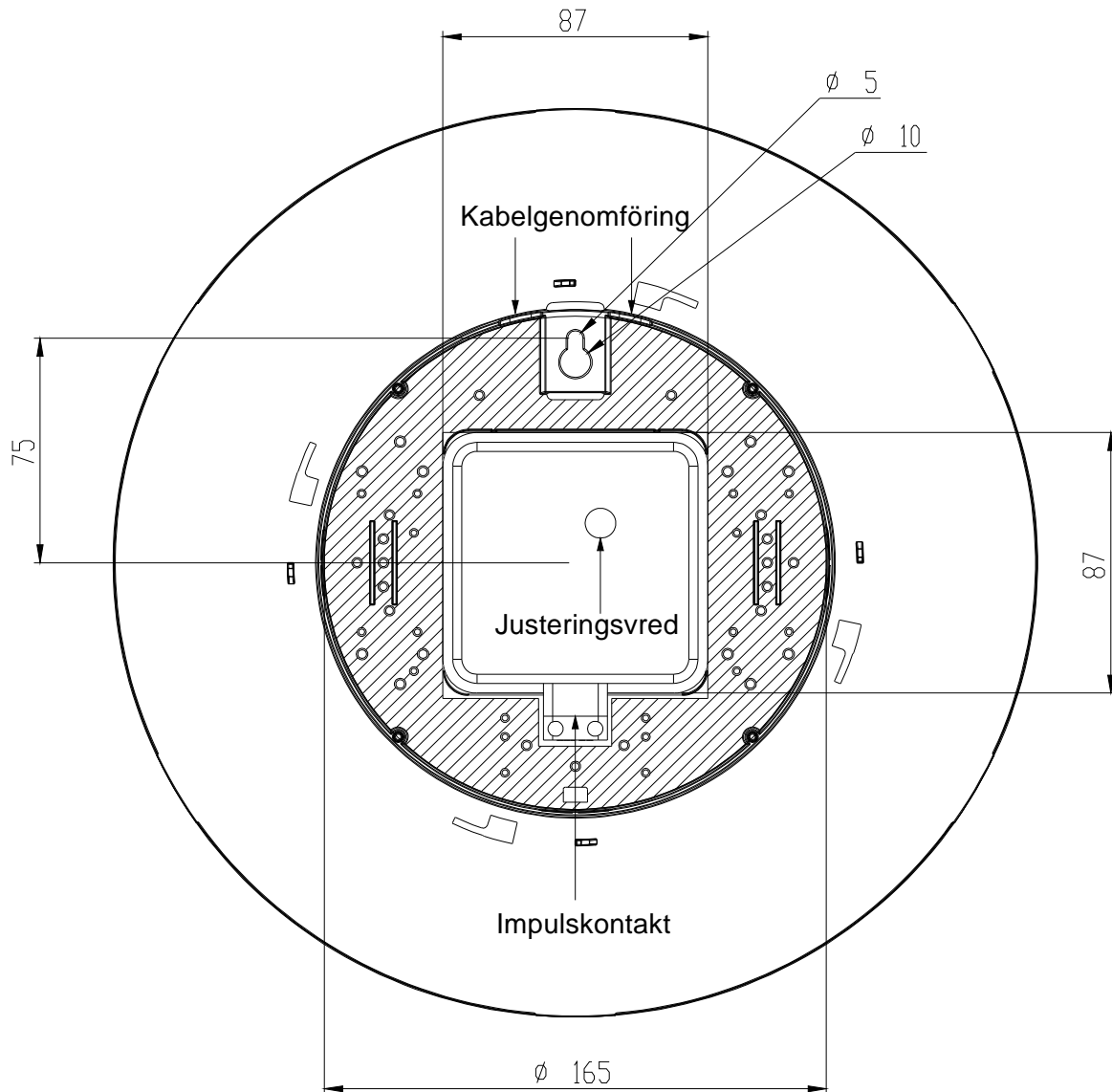
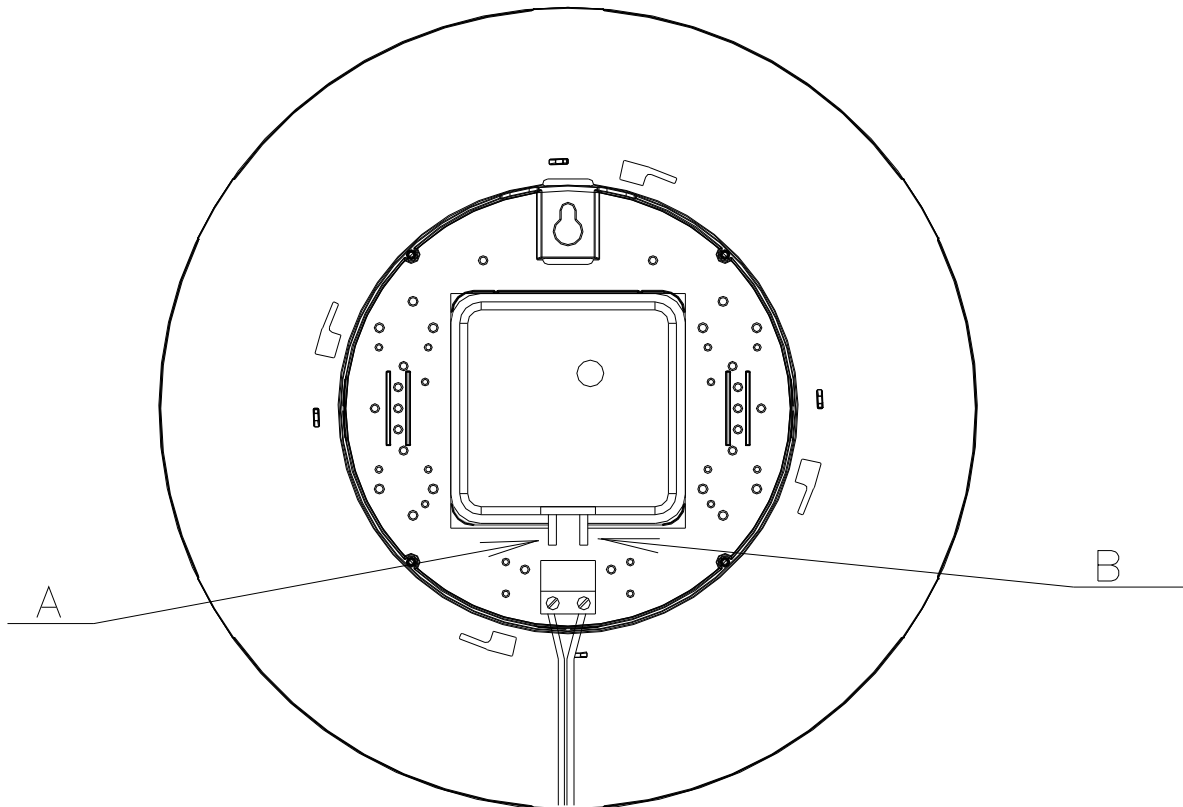


Fig.3

VY FRÅN BAKSIDA



**Klocka miutimpuls**

OM **A** ÄR POSITIV JÄMFÖRT MED **B** , SÄTTS MINUTVISAREN PÅ JÄMN MINUT

OM **B** ÄR POSITIV JÄMFÖRT MED **A** , SÄTTS MINUTVISAREN PÅ OJÄMN MINUT

**Klocka sekundimpuls**

OM **A** ÄR POSITIV JÄMFÖRT MED **B** , SÄTTS SEKUNDVISAREN PÅ JÄMN SEKUND

OM **B** ÄR POSITIV JÄMFÖRT MED **A** , SÄTTS SEKUNDVISAREN PÅ OJÄMN SEKUND

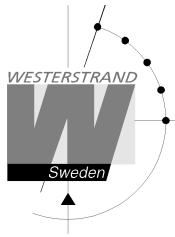
---

**WESTERSTRAND URFABRIK AB**

P.O. Box 133  
SE-545 23 TÖREBODA

Tel. +46 506 48000  
Fax. +46 506 48051

Internet:: <http://www.westerstrand.se>  
E-mail: [info@westerstrand.se](mailto:info@westerstrand.se)



## Teknisk data

Design:	Enkelsidig för väggmontage inomhusmiljö.
Storlek:	230-400 mm..
Hölje:	ABS plast.
Urtavla:	vit tavla, med antingen svarta siffror 1-12 eller timtecken.
Visare:	Svarta tim- och minutvisare. Röd sekundvisare om monterad.
Skyddsglas:	Plant skyddsglas.
Temperatur område:	0°C till +50 °C.

---

### WESTERSTRAND URFABRIK AB

P.O. Box 133  
SE-545 23 TÖREBODA

Tel. +46 506 48000  
Fax. +46 506 48051

Internet:: <http://www.westerstrand.se>  
E-mail: [info@westerstrand.se](mailto:info@westerstrand.se)